

# ECO 400 XL

## VØLUND VENTILATIONSUNIT

ECO 400 XL er et ventilationsanlæg til varmegenvinding med en højeffektiv modstrømsveksler, der har en temperaturgenvindingsgrad på op til 96 % samt ventilatorer med energibesparende EC-motorer. ECO 400 XL anvendes typisk i større boliger eller mindre virksomheder, hvor der lægges vægt på komfort og lavt energiforbrug.

ECO 400 XL skiller sig ud ved at være særligt energioptimeret og tilpasset de skrappe krav i BR18 lavenergiklassen. Ventilationsanlægget er særdeles velegnet i uopvarmede rum som f.eks. uudnyttede tagrum grundet den høje varmeisoleringsgrad. Som standard leveres anlægget med G4/Coarse-filtre på udeluftindtag og på fraluft (M5/F7-filter leveres som tilbehør).

ECO 400 XL kan udstyres med en varmeveksler af PET (plast) eller en entalpivarveksler, hvor det ud over varmegenvinding også er muligt at genvinde fugten fra fraluften i boligen.

#### Anlægget leveret med en Optima 270-styring:

- Passiv komfortkøling med fuldautomatisk 100 % bypass.
- Reduktion af energiforbruget ved hjælp af modulerende fugtstyring og kalenderprogram.
- Tilslutning af el-forvarme eller -eftervarmeflade, som tilpasser temperaturen efter det ønskede behov.

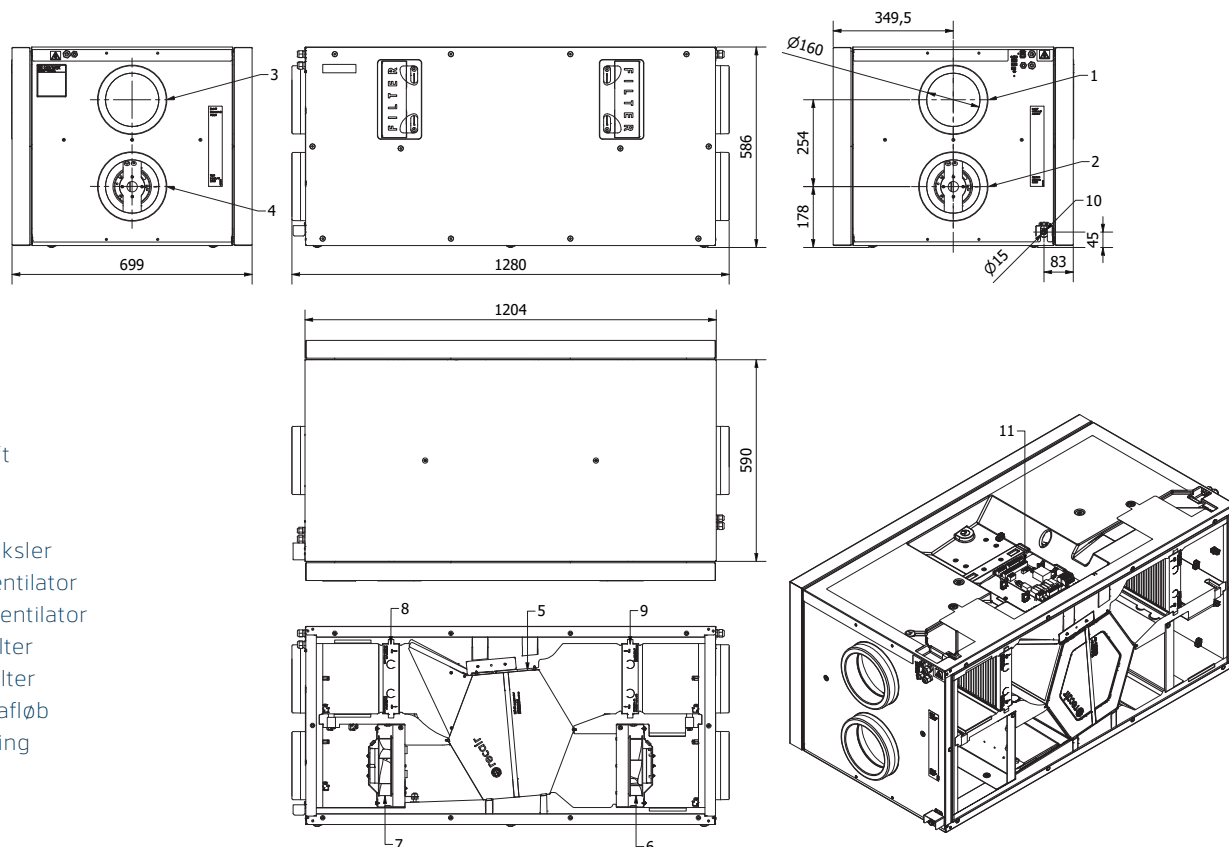
- Kan forbindes til et CTS-anlæg via Modbus-kommunikation.
- Integreret RJ45-tilslutning for cloud opkobling af anlægget.
- Kan anvendes uden display eller mulighed for tilslutning af 2 valgfri displaytyper (Basic/Touch).
- Indbygget datalogning og mulighed for fjernovervågning.
- Webopkobling og appstyring.
- Velegnet til montage i uopvarmede rum pga. høj varmeisoleringsgrad.
- Højre/venstre udgave i samme anlæg.



## TEKNISKE DATA

### MÅLSKITSE

Mål i mm:



1. Udeluft
2. Afkastluft
3. Fraluft
4. Tilluft
5. Varmeveksler
6. Tilluftsventilator
7. Fraluftsventilator
8. Udeluftfilter
9. Fraluftsfilter
10. Kondens afløb
11. Eltilslutning

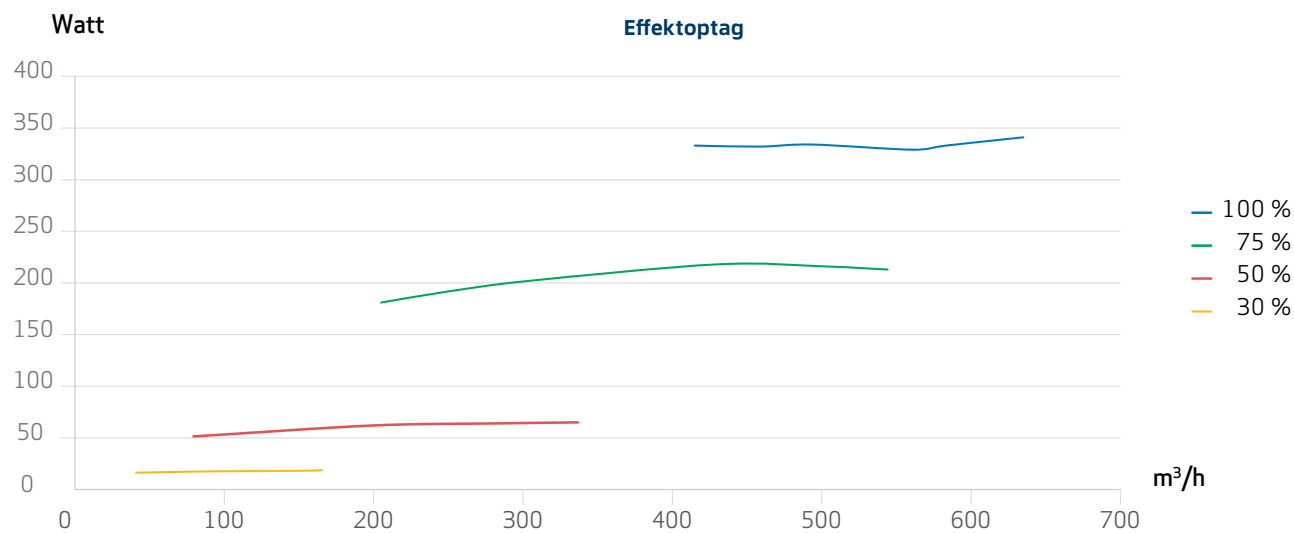
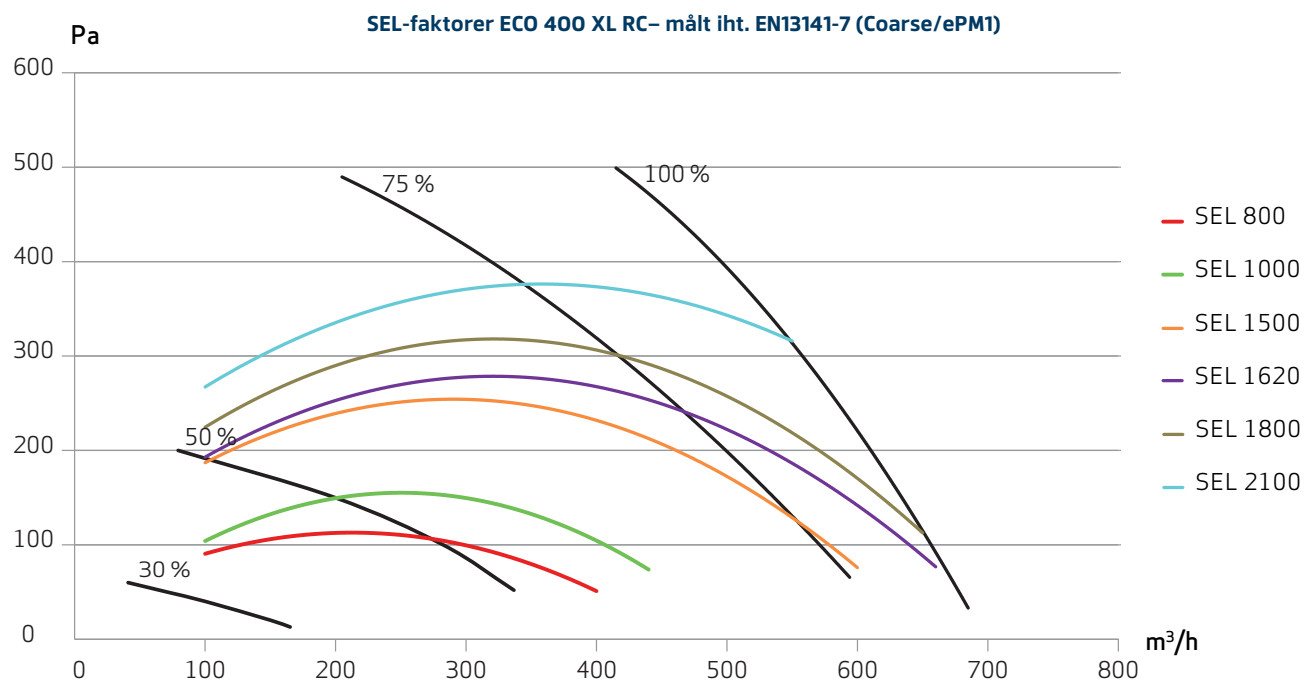
### ECO 400 XL

Elektrisk tilslutning	1 x 230V + N + PE + 13 A, 50 Hz
Ventilatorer	Ø180 mm bagudkrummede skovle
Motor	EC-motor med integreret elektronik
Isoleringsklasse for ventilator	B
Beskyttelsesklasse for ventilator	IP 44
Ventilatorhastighed	4790 omdr./min.
Optagen effekt (maks. pr. motor)	170 W
Strømforbrug for ventilator	1,3 A
Mål (l x b x h) inkl. studser	1280 x 699 x 586 mm
Kabinet	Udvendigt: Galvaniseret stålplade 0,9 mm Indvendigt: EPS 50 mm
Kanaltilslutning	Udvendigt Ø200/indvendigt Ø160
Front/baglåge	Udvendigt: Galvaniseret stålplade 0,9 mm Indvendigt: EPP 50 mm/PE-pakning
Montering	Horisontal montage på gulv – højre/venstre.
Modstrømsvarmeveksler	PET-plast og entalpi
Arbejdsområde modstrømsveksler	-20°/+50°C
Kondens afløb	15 mm ABS
Filtre	G4/Coarse (udeluft/afkastluft) - F7/ePM1 (tilbehør)
Lydtrykniveau (Lp) ved 1 m.	48 dB(A) @ 458 m³/h, 100 Pa
Vægt	56 kg
Varmeisoleringsgrad	U=0,64 w/m²xK (klasse T2 iht. EN1886)
Energiklasse	A

## TEKNISKE DATA

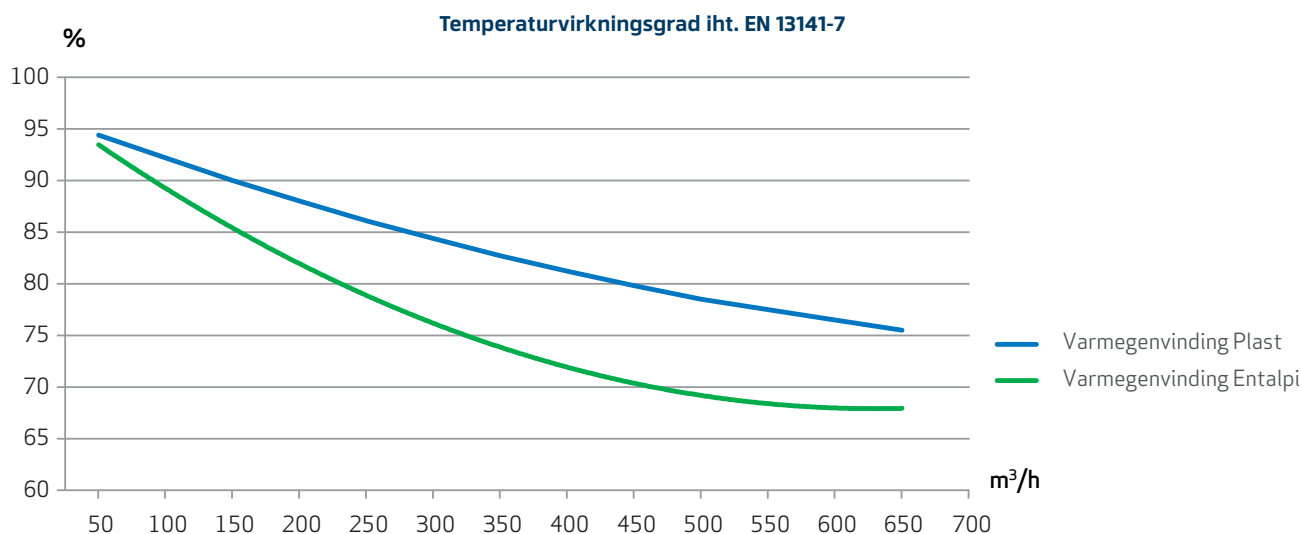
### Kapacitet

Kapacitetslinjerne er baseret på en middelværdi af tillufts- og afkastluftmængde i et aggregat. Kurverne angiver det gennemsnitlige eksterne tryk, der er til rådighed ved en given luftmængde. Kapacitetslinjerne ændres ikke ved anvendelse af en entalpivarveksler fremfor en plastvarveksler.



### Temperaturvirkningsgrad

"Tør" temperaturvirkningsgrad iht. EN 13141-7 og ved ens luftstrøm på udeluft- og afkastluftsiden. Der er ikke taget hensyn til evt. tilisning af varmeveksler ved lave udetemperaturer.



### Lyddata - ECO 400 XL

Luftmængde (m³/h)	Tryk (Pa)		Frekvens/Hz									
			63	125	250	500	1000	2000	4000	8000	Total	
126	70	Lydeffektniveau Lw dB(A)	Tilluft	58,9	59,8	54	51,3	48,2	45	38	22,5	52
			Fraluft	51,3	50,4	51,9	39,2	30,1	22,9	13	12,6	43,6
			Udeluft	50,8	49,9	46	37	30,2	21,1	15	19,6	40,7
			Afkastluft	56,7	54,7	54,5	48,6	46	43,2	34,2	20	50,7
		<b>Kabinet</b>		<b>35,3</b>								
		100	Lydeffektniveau Lw dB(A)	Tilluft	61,3	60	55,6	50,9	49,2	46,5	37,6	24,3
	Fraluft			48,8	49,6	49,3	39,1	31,2	24,4	17,5	13,5	43,4
	Udeluft			50,5	50,8	52,6	41,9	34,1	23,9	14,1	12,7	45,3
	Afkastluft			58,8	54,3	52,3	47,8	45,4	42,8	34	19,4	51,8
	<b>Kabinet</b>		<b>37,2</b>									
	Lydtrykniveau Lp dB(A)@ 1 m.		<b>Kabinet</b>	<b>37,2</b>								
	250	150	Lydeffektniveau Lw dB(A)	Tilluft	56,6	55,8	54,7	50,4	48,8	46,1	36	23,7
Fraluft				47,5	48,4	50,2	38	32	23,4	13	12	41,1
Udeluft				52,8	49,6	53,2	39,9	35,1	25,4	16,5	12,1	43,8
Afkastluft				56,4	53,7	54,4	48,1	46,6	44,6	35	20,9	51,8
<b>Kabinet</b>			<b>35,7</b>									
200			Lydeffektniveau Lw dB(A)	Tilluft	60,9	59,8	58,4	52,1	49,4	48,2	39,4	26,4
		Fraluft		48,9	50,5	52	40,3	33,6	26,3	14,6	12,6	44,2
		Udeluft		51,9	47,1	48,9	39,9	33,2	23,8	15	12,3	43,8
		Afkastluft		58,4	55	55,4	50,4	47,6	46,9	38,4	22,9	54
		<b>Kabinet</b>		<b>37,8</b>								
		Lydtrykniveau Lp dB(A)@ 1 m.		<b>Kabinet</b>	<b>37,8</b>							
250		150	Lydeffektniveau Lw dB(A)	Tilluft	58,5	58,3	51,5	52	49,2	40,1	27,9	27,9
	Fraluft			48,3	45,5	50	38,8	32,3	25,7	14	12,2	43,3
	Udeluft			50	45,4	51,4	40,8	34,1	25,1	14,6	12,2	45,7
	Afkastluft			56,4	53,8	58	51,3	48,8	45,4	31,9	18,3	55,7
	<b>Kabinet</b>		<b>37</b>									
	200		Lydeffektniveau Lw dB(A)	Tilluft	61,2	58,8	66,7	55,5	53,2	51,4	43,2	30,4
		Fraluft		48,5	47,4	53,9	41,5	35,7	29,8	17,1	12,2	46,3
		Udeluft		54,5	54,7	56,6	43,8	39,3	30,5	18,3	12,3	48,5
		Afkastluft		58,9	56,1	60,9	52,3	52	50,1	42,3	28,9	57,7
		<b>Kabinet</b>		<b>38,5</b>								
		Lydtrykniveau Lp dB(A)@ 1 m.		<b>Kabinet</b>	<b>38,5</b>							

TEKNISKE DATA

Lyddata - ECO 400 XL

Luftmængde (m³/h)	Tryk (Pa)		Frekvens/Hz										
			63	125	250	500	1000	2000	4000	8000	Total		
250	150	Tilluft	57,2	58,5	60,5	54,2	51,1	50,1	40,2	26,4	58		
		Fraluft	50	47,1	51,1	39,2	35,5	30,6	24,9	18,8	45,5		
		Udeluft	54,2	49,1	51,1	41,9	37	29,3	20,4	13,4	44,9		
		Afkastluft	57,4	55,1	64,8	51,4	50,1	50,7	39,3	27,7	56,8		
		200	<b>Kabinet</b>									<b>38,5</b>	
	200	Tilluft	56,4	58,8	65	53,6	49,9	51,3	42,5	28,9	60,7		
		Fraluft	50,7	49	53,8	40,4	36,8	30,9	23,9	16,1	46,2		
		Udeluft	53,5	49,4	51,7	42,7	38,2	29,3	21,4	13,7	46,9		
		Afkastluft	58,8	55,3	59,5	52,9	50,2	50,6	41,8	27,7	58,1		
			Lydtrykniveau Lp dB(A)@ 1 m.	<b>Kabinet</b>								<b>39,3</b>	
300	150	Tilluft	58,2	58,6	61,6	56,9	52,8	53,2	47	32,2	58,5		
		Fraluft	55,5	49,3	54,3	41,4	35,7	30,4	21,6	15,6	47,6		
		Udeluft	54	49,5	52,2	42,6	39,3	31,4	22,2	14,1	46,6		
		Afkastluft	57,6	55,8	58,8	55,8	51,9	54,3	46,5	31,9	59,2		
			Lydtrykniveau Lp dB(A)@ 1 m.	<b>Kabinet</b>	<b>49,6</b>	<b>45,6</b>	<b>45</b>	<b>35,4</b>	<b>34,2</b>	<b>30,5</b>	<b>24,8</b>	<b>16,9</b>	<b>39,7</b>
	200	Tilluft	59,8	59,2	63	60,6	53,6	53,2	46,6	32,5	62		
		Fraluft	49	49	53	43,7	38	34,1	26,5	16,8	49,4		
		Udeluft	54,3	50,2	55,4	46,7	40,2	31,2	23,2	15,2	49,9		
		Afkastluft	61,7	57,6	60,9	57,4	52,5	54,7	47	32,9	60,2		
			Lydtrykniveau Lp dB(A)@ 1 m.	<b>Kabinet</b>								<b>42,9</b>	
400	200	Tilluft	63,7	60,1	63,3	64	57,1	58,1	52,5	38,6	66,6		
		Fraluft	59,7	52,2	55,5	50,4	42,5	36,2	27,8	20,4	52,6		
		Udeluft	52,9	52,1	57,5	54,7	47,5	36,4	29	17,9	53,1		
		Afkastluft	64,3	59,2	62,4	63	60	59,6	55,7	41,9	65,3		
			Lydtrykniveau Lp dB(A)@ 1 m.	<b>Kabinet</b>								<b>48</b>	
458	100	Tilluft	69,4	66,4	64,6	67,4	63,4	64,8	62,8	50,8	70		
		Fraluft	52,9	52,3	57,8	57,2	44,4	39,9	30,4	18,6	55,7		
		Udeluft	54,9	53	55,9	57,3	50,3	38,9	29,6	19,1	57,3		
		Afkastluft	66,3	61	63,2	63,9	61	62,1	59	46,1	69,4		
			Lydtrykniveau Lp dB(A)@ 1 m.	<b>Kabinet</b>								<b>48,3</b>	
600	250	Tilluft	71,4	68,6	67,8	72,8	65,4	65,7	61,8	51,7	73,5		
		Fraluft	58	56,7	59,9	54,8	48,2	43	35,7	27	56,3		
		Udeluft	58,8	57,3	56,9	61,8	55,8	45,4	37,2	29,2	61,5		
		Afkastluft	72,2	67,6	67	68,6	66,1	66,6	63,4	54,1	72,7		
			Lydtrykniveau Lp dB(A)@ 1 m.	<b>Kabinet</b>								<b>53,7</b>	

## Betjeningspanel - Optima Touch



### Hastighed

Ved denne funktion er det muligt at indstille ventilatorhastigheden i trin 0 – 1 – 2 – 3 – 4.



### Forlænget drift

Ved denne funktion er det muligt at indstille timeren for forceret drift mellem 0 og 9 timer.



### Lås display

Denne funktion låser displayet i 5 sekunder. Anvendes typisk ved aftørring af display.



### Hovedmenu

Ved denne funktion er det muligt at komme ind i hovedmenuen, hvor underpunkterne er tilgængelige: Kalender, brugermenu, display, informationsmenu og servicemenu.



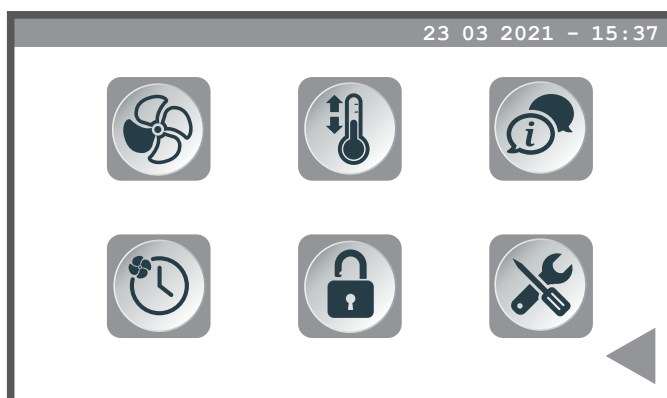
### Information

Ved denne funktion er det muligt at få et godt overblik over anlæggets aktuelle driftstilstand, f.eks. temperatur, ventilatorindstilling, relæstatus/-funktioner, alarm, tidstæller etc.



### Temperatur

Ved denne funktion er det muligt at indstille temperaturen.



## Automatik

ECO 400 XL leveres med Optima 270 automatik.

Optima-styringen leveres med en fabriksindstilling, som gør, at anlægget kan sættes i drift, uden at man først skal indstille anlæggets driftsmenu.

Fabriksindstillingen er kun en grundindstilling, som skal ændres til de driftsmæssige ønsker og krav, man har til sin bolig.

## ECO 400 XL kan leveres med følgende tilbehør:

- Brandautomatik.
- Vandbaseret eftervarmeplade inkl. motorventil eller elvarmeplade til montage i ventilationskanal.
- El-forvarmeplade og el-eftervarmeplade til montage i ventilationskanal (forvarmeplade kan leveres fabriksmonteret og integreret i maskinen).
- Trådløst behovsstyringskit som måler i individuelle rum (CO2).
- Kondensvand niveauswitch.
- Optima Basic eller Optima touch betjeningspanel.

Scan og læs mere



Vølund Varmeteknik tager forbehold for eventuelle faktuelle fejl og trykfejl i denne brochure. 13-22.